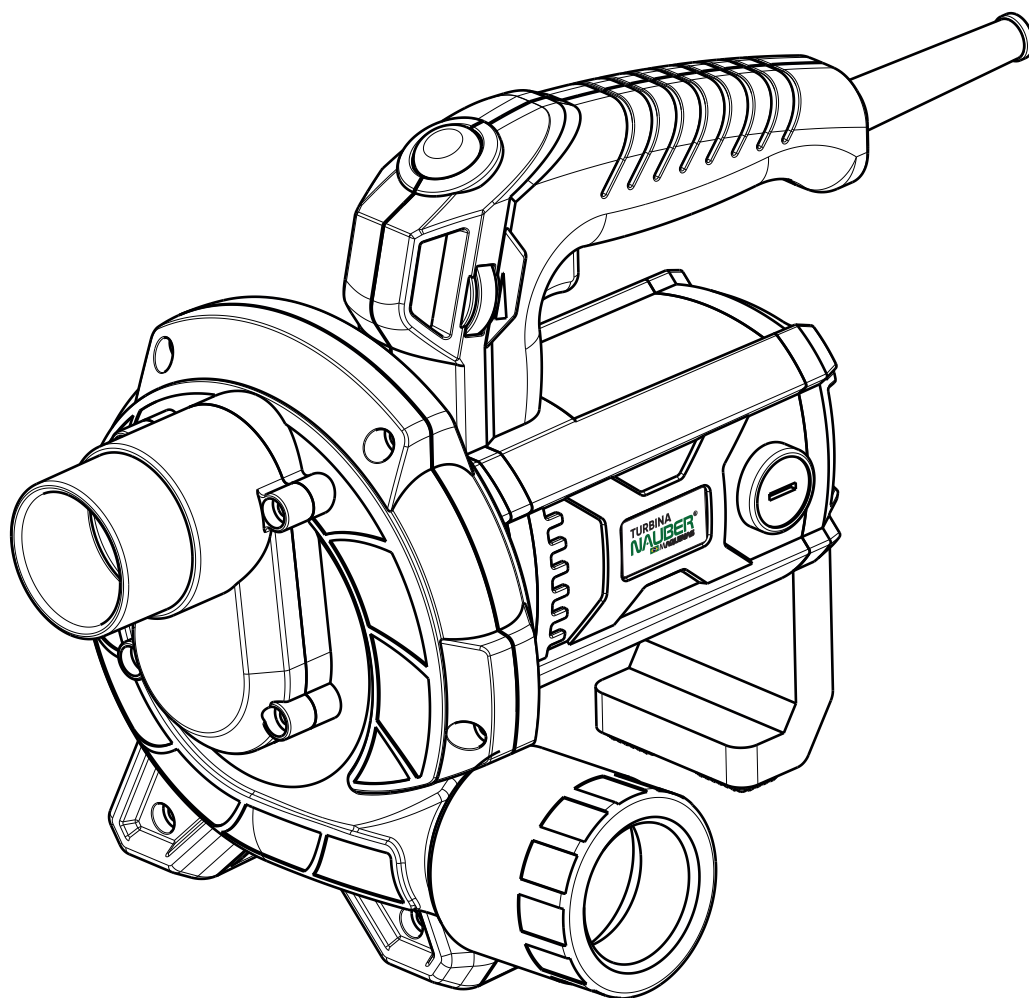


Manual de Instruções

TURBINA TBN-750

SOPRO E ASPIRAÇÃO



FAVOR LEIA O MANUAL E MANTENHA EM LUGAR DE FÁCIL ACESSO PARA CONSULTA ANTES DE INSTALAR, MONTAR E OPERAR A MÁQUINA. USE EQUIPAMENTO DE PROTEÇÃO INDIVIDUAL E OBSERVE TODAS AS INFORMAÇÕES DE SEGURANÇA. OPERAR EM DESACORDO COM ESTE MANUAL PODE CAUSAR DANOS AO OPERADOR E TAMBÉM DANIFICAR O PRODUTO.

ESPECIFICAÇÕES TÉCNICAS

Modelo		TBN-750
Capacidade	Pressão do ar	5.5 kPa
	Volume de ar máximo	3.5 m ³ /min
Velocidade sem carga		15,000 min ⁻¹
Comprimento total		32x23x22cm
Peso Líquido		1.9 kg
Tensão		220 volts/60Hz

•Devido ao nosso programa contínuo de pesquisa e desenvolvimento, as especificações aqui contidas estão sujeitas a alterações sem aviso prévio.

•As especificações podem variar de país para país.

SÍMBOLOS:

A seguir mostramos os símbolos usados para o equipamento.

Certifique-se de que compreende o seu significado antes de usar.



- **AVISO.**



- Desligue e retire o plugue da rede antes de limpar ou realizar qualquer tipo de manutenção.



- Leia o manual de instruções.



- Mantenha as mãos afastadas das áreas rotatórias.



- Mantenha os espectadores afastados.



- Use óculos de proteção.



- Não use na chuva ou deixe ao ar livre enquanto estiver chovendo.



- Não descarte equipamentos elétricos juntamente com o lixo doméstico! Em observância da diretiva em Resíduos Elétricos e Eletrônicos, de acordo com a legislação nacional, equipamentos elétricos que chegaram ao fim de sua vida útil devem ser recolhidos separadamente e devolvidos em uma reciclagem ecologicamente correta.

Uso pretendido:

A ferramenta destina-se a soprar ou absorver pó.

Fonte de energia:

A ferramenta deve ser conectada apenas a uma fonte de alimentação da mesma voltagem indicada na placa de identificação, e só pode ser operado com alimentação CA monofásica. Elas são duplamente isoladas e, portanto, também podem ser utilizadas tomadas sem fio terra.

AVISOS DE SEGURANÇA



AVISO:

Leia todos os avisos de segurança e todas as instruções. Não seguir os avisos e instruções pode resultar em choque elétrico, incêndio e/ou ferimentos graves.

- Leia as instruções com atenção.
- Esteja familiarizado com os controles e o uso adequado do equipamento.
- Nunca permita que crianças usem o equipamento.
- Nunca permita que pessoas não familiarizadas com estas instruções utilizem o equipamento.
- Nunca opere o aparelho enquanto pessoas, especialmente crianças ou animais de estimação, estiverem nas proximidades.
- O operador ou usuário é responsável por acidentes ou perigos que ocorram a outras pessoas ou seus bens.
- Este equipamento não se destina a ser utilizado por pessoas (incluindo crianças) com deficiência física, sensorial ou capacidades mentais, ou falta de experiência e conhecimento, a menos que tenham recebido supervisão ou instrução sobre o uso do mesmo por uma pessoa responsável pela sua segurança.

Preparação:

1. Ao operar o equipamento, use sempre calçado fechado e calças compridas.
2. Não use roupas largas ou joias que possam ser puxados para a entrada de ar. Mantenha o cabelo comprido longe das entradas de ar.
3. Use óculos de proteção durante a operação.
4. Para evitar irritação devido à poeira, o uso de uma máscara é recomendada.
5. Antes de usar, verifique o cabo de energia e a tomada. Não ligue o equipamento se um deles estiver danificado ou gasto.
6. Nunca opere o equipamento com equipamentos de proteção com defeito, ou sem dispositivos de segurança.
7. Recomenda-se que o aparelho seja alimentado através de um dispositivo de corrente residual (RCD) com uma corrente de disparo não superior a 30 mA;

Operação:

8. Sempre direcione o cabo de alimentação elétrica para trás, longe do equipamento.
9. Se um cabo for danificado durante o uso, desconecte o cabo de alimentação da rede imediatamente.
NÃO TOQUE NO CABO ANTES DE DESLIGAR A ALIMENTAÇÃO.
10. Não transporte o aparelho pelo cabo.
11. Desligue o aparelho da rede elétrica:
 - sempre que finalizar o trabalho;
 - antes de desobstruir um bloqueio;
 - antes de verificar ou limpar o equipamento;
 - se o aparelho começar a vibrar de forma anormal.
12. Opere o aparelho apenas à luz do dia ou em luz artificial de qualidade.
13. Não opere à distância para não forçar o cabo de energia.
14. Mantenha-se atento sempre de que estiver pisando em superfícies não planas.
15. Jamais corra com o equipamento em mãos.
16. Mantenha todas as entradas de ar de resfriamento livres de detritos.
17. Nunca bloqueie a entrada de sucção e/ou a saída do soprador:
 - para limpar em áreas empoeiradas.
 - não use o soprador com um bocal menor que o original, como um novo bico obtido pela fixação de uma mangueira com diâmetro extra ou menor mangueira até a extremidade superior do bocal.
 - não use o soprador para inflar bolas, barco de borracha ou similares. O aumento da rotação do motor pode causar quebra do ventilador e resultar em ferimentos graves. O motor aquecido e o circuito de controle podem causar um incêndio.
18. Recomenda-se usar o bico longo para o fluxo de ar pode trabalhar perto do solo.

Manutenção e armazenamento

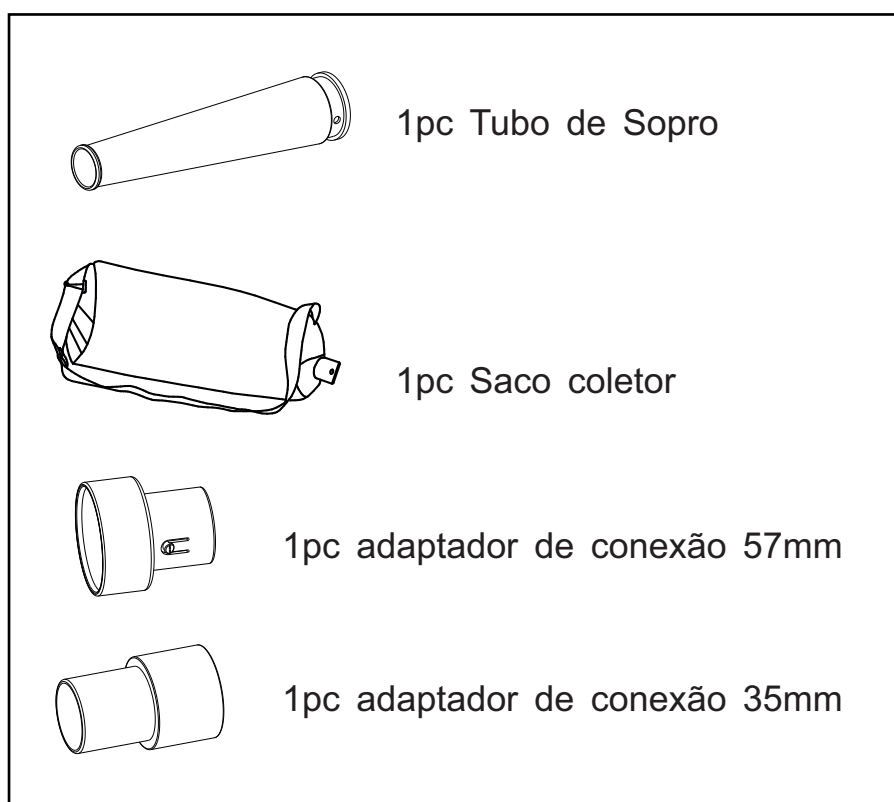
19. Mantenha todas as porcas, cavilhas e parafusos apertados para ter certeza que o equipamento está em condições de funcionamento seguras.
20. Verifique o coletor de detritos com frequência quanto ao desgaste ou deterioração.
21. Substitua as peças gastas ou danificadas.
22. Use apenas peças de reposição genuínas e acessórios originais Nauber.
23. Guarde o aparelho apenas em local seco.



AVISO:

NÃO deixe o conforto ou familiaridade com o equipamento (adquiridos com o uso repetido do mesmo) substituem a estrita adesão às regras de segurança para o produto em questão. **MAU USO** ou não seguir as regras de segurança indicadas neste manual de instruções pode causar sérios danos e/ou prejuízos pessoais.

Accessórios



DESCRIÇÃO FUNCIONAL



CUIDADO:

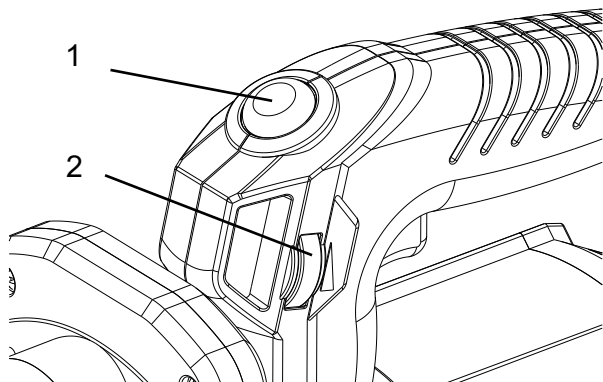
- Certifique-se sempre de que a ferramenta está desligada e desconectada antes de ajustar ou verificar a função na ferramenta.

Ação do interruptor



CUIDADO:

- Antes de conectar a ferramenta, sempre verifique se o gatilho do interruptor atua corretamente e retorna para a posição "OFF".



Para iniciar o equipamento, pressione continuamente o botão de LIGA/DESLIGA (1).

Velocidade ajustável

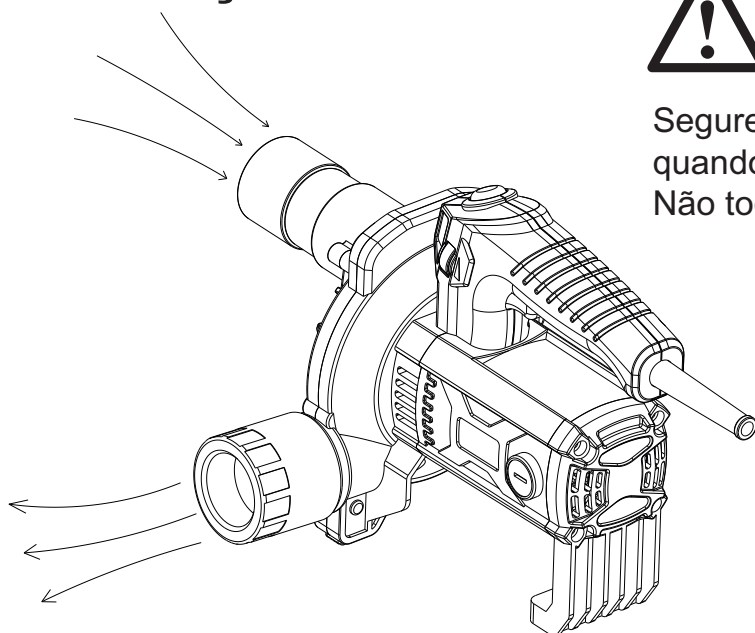
Ajuste a velocidade de 6000-15000RPM girando o botão de velocidade (2)

OPERAÇÃO:



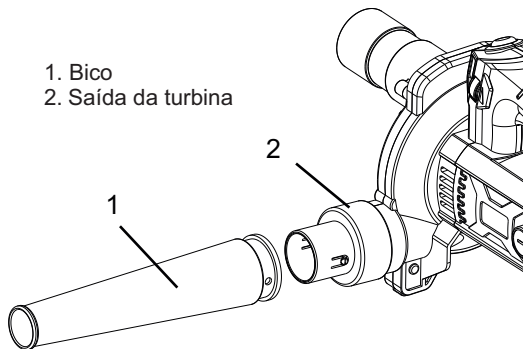
CUIDADO:

Segure sempre a ferramenta pelo pegador quando estiver realizando uma operação. Não toque nas partes de metal.



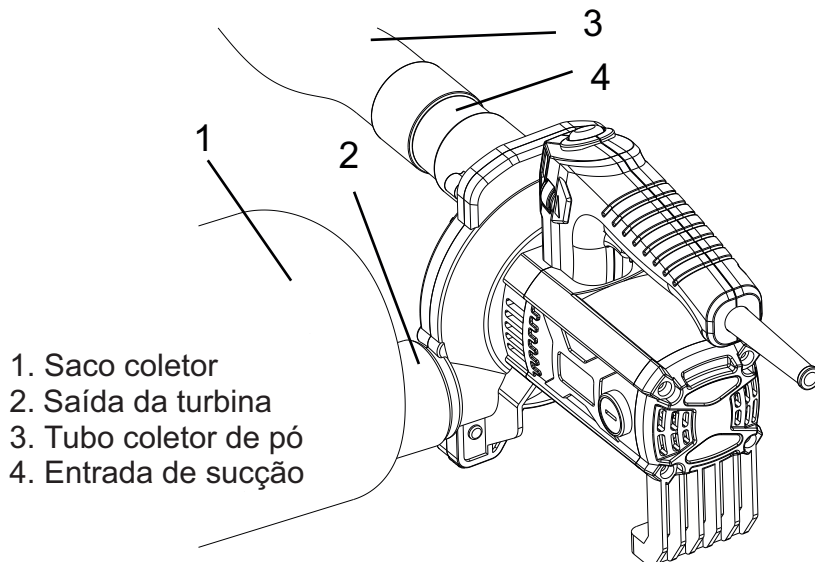
- Não use a ferramenta para soprar ar em objetos, como rafting de borracha, bolas ou outros produtos infláveis. O aumento da rotação do motor pode causar quebra da turbina.

ASPIRAÇÃO:

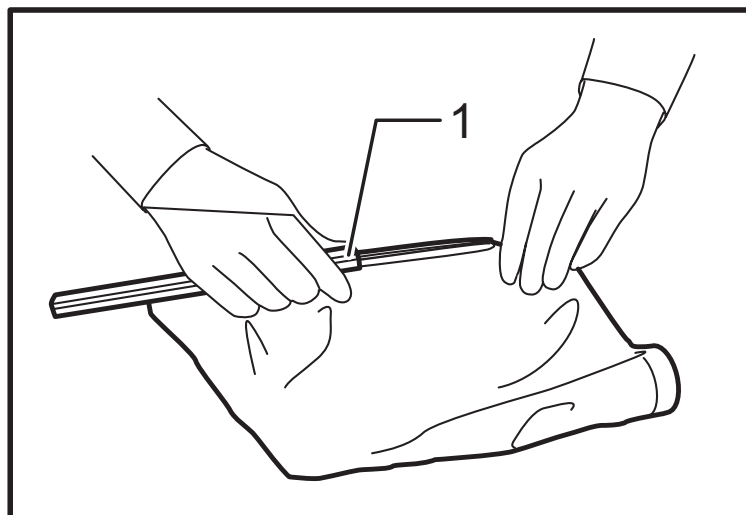


Para soprar poeira, conecte o bocal à saída do soprador. Vire-o no sentido horário até ouvir um clique.

Aspiração de pó (acessório opcional)



Para sucção de poeira, encaixe o bocal na entrada de sucção e o saco coletor na saída do soprador. Gire-os no sentido horário até ouvir um clique.



Depois que o saco estiver cheio de poeira, esvazie o conteúdo do saco de pó em uma lixeira soltando o prendedor.

MANUTENÇÃO:

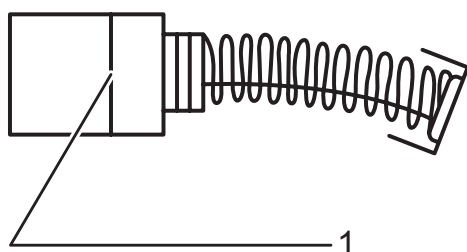


CUIDADO:

- Certifique-se sempre de que equipamento esteja desligado e desconectado antes de tentar realizar a inspeção ou manutenção.

- Nunca use gasolina, benzina, diluente ou álcool. Pode ocorrer descoloração, deformação ou rachaduras.

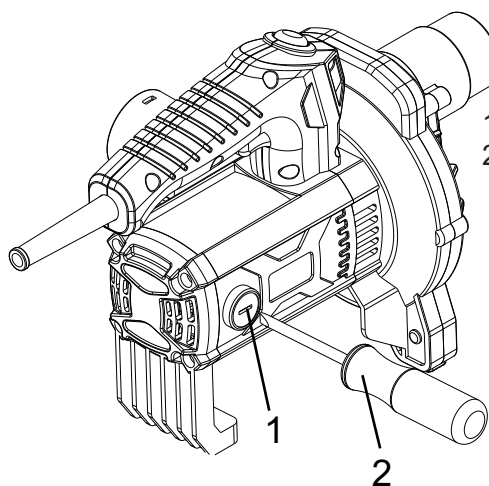
Substituindo as escovas de carvão:



1. Marca limite

Remova e verifique regularmente as escovas de carvão. Substitua quando estiverem desgastados até a marca limite. Guarde as escovas de carvão limpas e livres para deslizar nos suportes. Ambas as escovas de carvão devem ser substituídas ao mesmo tempo. Use apenas escovas de carvão idênticas. Use uma chave de fenda para remover as tampas do porta-escovas. Retire as escovas de carvão gastas, insira as novas e prenda as tampas do porta-escovas.

Para manter a **SEGURANÇA** e **CONFIABILIDADE** do produto, reparos, qualquer outra manutenção ou ajuste deve ser realizado por Centros de Serviço Autorizados, sempre usando peças de reposição originais de fábrica.



1. Tampa do porta carvão
2. Chave de fenda

ACESSÓRIOS OPCIONAIS:



CUIDADO:

Estes acessórios ou anexos são recomendados para uso com o equipamento especificado neste manual. O uso de quaisquer outros acessórios podem apresentar um risco de ferimentos em pessoas. Utilize apenas acessórios para o propósito declarado.

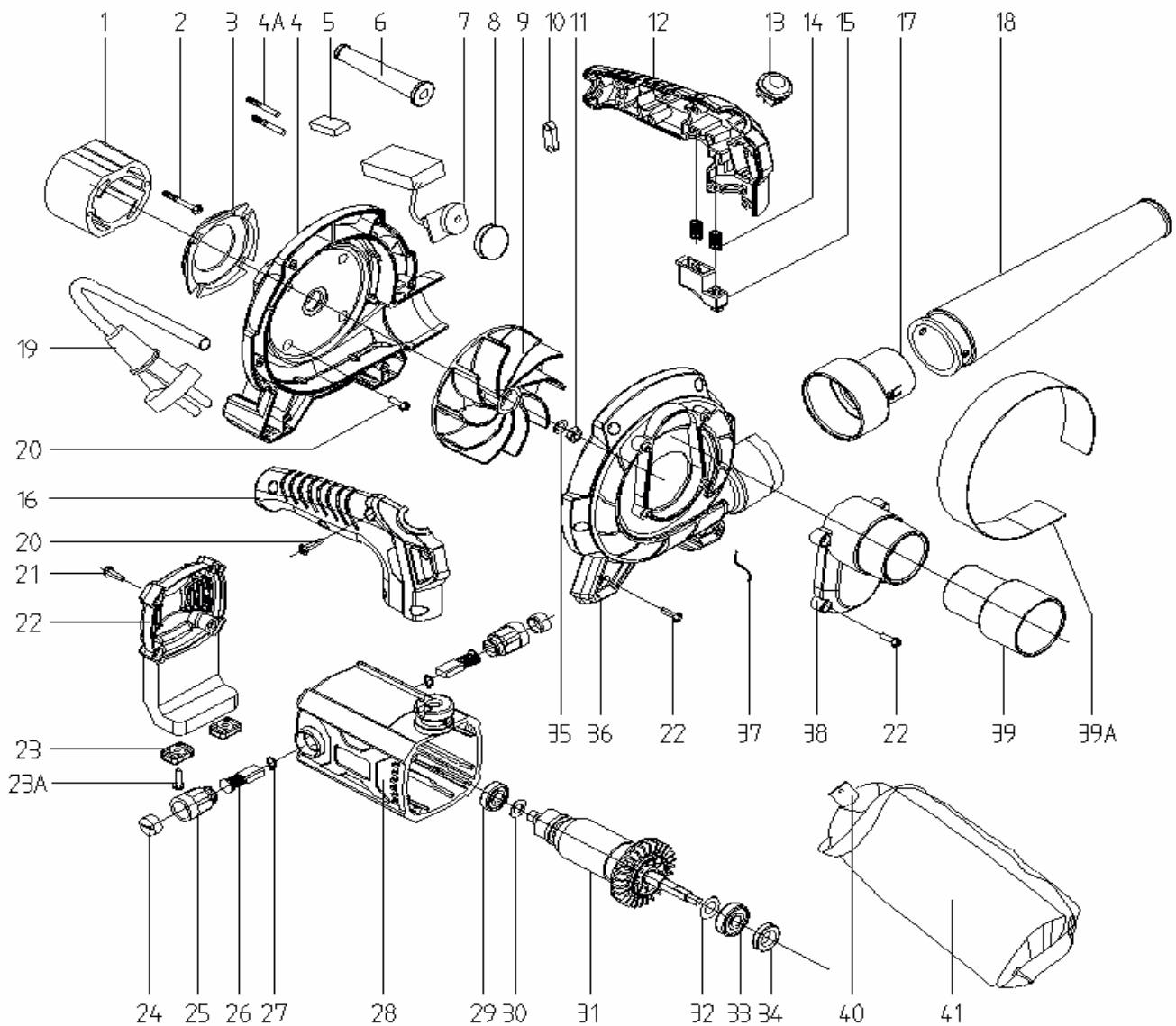
Se você precisar de ajuda para obter mais detalhes sobre estes acessórios, contate-nos por e-mail através do atendimento@nauber.com.br

- Articulação
- Conjunto do bico
- Conjunto do saco coletor de pó
- Mangueira flexível
- Conjunto do bico (tamanho longo)

pág. 05

NOTA:• Alguns itens da lista podem ser incluídos na embalagem junto com o equipamento como acessórios padrão.

VISTA EXPLODIDA



LISTA DE PEÇAS, ESPECIFICAÇÕES E QUANTIDADES

Nº	DESCRIÇÃO	QUANT.	ESPECIFICAÇÃO	Nº	DESCRIÇÃO	QUANT.	ESPECIFICAÇÃO
1	PEÇA 01 ESTATOR TBN-750	1	65X40	22	PEÇA 22 CONTRACAPA TBN-750	1	
2	PEÇA 02 PARAFUSO CRUZADO TBN-750	2	ST4X50	23	PEÇA ALMOFADA 23 TBN-750	4	
3	PEÇA 03 ANEL ANTI-VENTO TBN-750	1		23A	PEÇA 23A PARAFUSO CRUZADO TBN-750	2	ST4X8
4	PEÇA 04 CAIXA DE ASPIRAÇÃO TBN-750	1		24	PEÇA 24 TAMPA DO PORTA-ESCOVAS TBN-750	2	
4A	PEÇA 04A INDUTOR TBN-750	2		25	PEÇA 25 PORTA-ESCOVAS TBN-750	2	
5	PEÇA 05 CAPACITOR TBN-750	1		26	PEÇA 26 PAR DE CARVÃO TBN-750	2	
6	PEÇA 06 MANGA DO CABO TBN-750	1		27	PEÇA 27 MOLA DA ESCOVA TBN-750	2	
7	PEÇA 07 REGULADOR DE VELOCIDADE TBN-750	1		28	PEÇA 28 CARÇAÇA DO MOTOR TBN-750	1	
8	PEÇA 08 BOTÃO DE VELOCIDADE TBN-750	1		29	PEÇA 29 ROLAMENTO TBN-750	1	608 RS
9	PEÇA 09 VENTONINHA TBN-750	1		30	PEÇA 30 ARRUELA PLANA 30 TBN-750	1	15X8X0,5
10	PEÇA 10 PLACA Prensagem de Cabos TBN-750	1		31	PEÇA 31 ROTOR TBN-750	1	
11	PEÇA 11 PORCA DO PARAFUSO TBN-750	1	M6	32	PEÇA 32 ARRUELA PLANA TBN-750	1	18X10X0,5
12	PEÇA 12 ALÇA ESQUERDA TBN-750	1		33	PEÇA 33 ROLAMENTO 33 TBN-750	1	6000RS
13	PEÇA 13 ALÇA DIREITA TBN-750	1		34	PEÇA 34 FELTRO DE LÃ TBN-750	1	21X11X5
14	PEÇA 14 MOLA TBN-750	2	7X20	35	PEÇA 35 ARRUELA PLANA TBN-750	1	12X6X0,5
15	PEÇA 15 INTERRUPTOR DE TRAVAMENTO TBN-750	1		36	PEÇA 36 CAIXA DE SUÇÃO TBN-750	1	
16	PEÇA 16 ALÇA DIREITA TBN-750	1		37	PEÇA 37 FIO CONDUTOR TBN-750	1	
17	PEÇA 17 CONECTOR DE SAÍDA DE AR TBN-750	1		38	PEÇA 38 CAPUZ DA ENTRADA DE AR TBN-750	1	
18	PEÇA 18 TUBO TBN-750	1		39	PEÇA 39 CONECTOR TBN-750	2	35MM
19	PEÇA 19 CABO DE ENERGIA TBN-750	1		39A	PEÇA 39 PRESILHA TBN-750	1	
20	PEÇA 20 PARAFUSO CRUZADO TBN-750	6	ST4X16	40	PEÇA 40 CONECTOR DO SACO COLETOR TBN-750	1	
21	PEÇA 21 PARAFUSO DA CONTRACAPA TBN-750	1		41	PEÇA 41 SACO COLETOR TBN-750	1	

TERMO DE GARANTIA

Equipamento: TURBINA SOPRO E ASPIRAÇÃO TBN-750

Entrega Técnica: Não () Sim () Data ____/____/____

1) Das Condições de Garantia:

1.1 Ao receber o equipamento é necessário que o comprador verifique suas condições, e seu conjunto de peças, sendo que qualquer reclamação por falta de objetos ou outras avarias só serão aceitas se observadas no momento da entrega, antes da assinatura do canhoto da nota fiscal de compra. Devendo ser comunicada imediatamente a fornecedora.

1.2 O prazo de garantia deste equipamento é de 03 (três) meses por força de lei (garantia legal) + 03 (três) meses de garantia estendida, totalizando 06 (seis) meses de garantia, contados a partir da data de emissão da nota fiscal.

1.3 Pela presente garantia, a fornecedora se compromete em reparar ou substituir peças que apresentem vícios ou defeitos de fabricação, desde que em acordo com as cláusulas estabelecidas neste termo.

1.4 Durante o período de garantia, qualquer manutenção que se faça necessária deverá ser comunicada a fornecedora, e somente poderá ser realizada com autorização desta. Tal descumprimento enseja a perda da garantia.

1.5 A garantia é concedida em caráter exclusivo para que as eventuais manutenções ou reparos sejam efetuados na sede da empresa fornecedora. O procedimento para acionar a garantia se dará através de envio de email de solicitação para o endereço eletrônico assistencia@nauber.com.br, informando o problema ocorrido, com fotos, e aguardar as orientações para envio do equipamento por transportadora até a sede da fornecedora, para realização da assistência.

1.6 Dentro do prazo de garantia, os custos de frete ficarão a cargo da fornecedora.

1.7 A garantia das peças substituídas são agrupadas a garantia total, não caracterizando desta forma a prorrogação do período.

2) Resulta em perda da Garantia:

2.1 Defeitos provenientes de mau uso, transporte inadequado, perdas de peças, falta de limpeza do equipamento, ou outras evidências de fatores provocados por acidente ou por força da natureza, tais como; alagamento, incêndios, queima elétrica, queda, furto, depredação, e afins.

2.2 Se o equipamento for utilizado em rede elétrica fora dos padrões especificados.

2.3 Se for constatado que o equipamento foi violado, ou submetido a intervenções técnicas não autorizadas pela fornecedora, bem como, substituição de peças, alteração do circuito elétrico ou dispositivos de segurança.

2.4 Negligência ou imperícia no uso ou manuseio do equipamento, submetendo-o, a aplicações diversas das recomendadas, ou a trabalho sob excessiva força.

3) A GARANTIA do equipamento cobre DEFEITOS DE FABRICAÇÃO.

4) A GARANTIA do equipamento NÃO COBRE:

Defeitos provenientes de mau uso;

Transporte inadequado;

Perdas de peças;

Falta de limpeza do equipamento ou manuseio incorreto do material, tal como: Deixar secar/ catalisar material dentro do equipamento ou peças, provocando entupimento do sistema;

DESGASTE natural de uso, ou seja, peças que realizam contato direto com a abrasividade do material utilizado, ou peças que mantêm contato direto com alimentação elétrica, tais como:

Pistão, diafragma, vedações, mangueiras, reparo de pistola, placas eletrônicas, sensores, rotor, estator, escovas de carvão e afins (itens que podem sofrer dano por surtos elétricos da rede de alimentação);

Se o equipamento for utilizado em rede elétrica fora dos padrões especificados;

Se o equipamento for utilizado em rede pneumática fora dos padrões especificados;

Se for constatado que o equipamento foi violado, ou submetido a intervenções técnicas não autorizadas pela NAUBER MÁQUINAS, bem como, substituição de peças e alteração do circuito elétrico ou dispositivos de segurança;

Negligência ou imperícia no uso ou manuseio do equipamento, submetendo-o, a aplicações diversas das recomendadas, ou a trabalho sob excessiva força.

4.1 Itens Não Cobertos Pela Garantia:

4.1.1 Na ocorrência de necessidade de assistência técnica, não integram a garantia os prejuízos pela paralisação de obra, lucros cessantes, despesas com operadores do equipamento, ou materiais que se deteriorarem pelo não funcionamento do equipamento, bem como, não há cobertura de qualquer dano pessoal ou material ao comprador ou à terceiros.

4.1.2 Não integram a garantia as peças que possuem desgaste de uso, tais como, êmbolos, discos, lixas, e outros que estão relacionados ao tempo de uso e desgaste natural.

4.1.3 Os defeitos de pintura e de funcionamento geral ocasionados por influências externas, intempéries, mau acondicionamento do equipamento, ou a exposição à produtos químicos.

4.1.4 Ruídos e outros fatores que possam surgir por condições anormais de uso.

Qualquer dúvida deverá ser comunicada ao Departamento de Pós-Venda da NAUBER MÁQUINAS.

5) Disposições Gerais:

5.1 Se acionada a garantia, e não for constatado defeitos ou vícios de fabricação, ficará a cargo do comprador arcar com as despesas de; mão de obra, peças e insumos por desgaste natural ou mau uso, despesas de deslocamento, e hospedagem.

5.2 É recomendado ao comprador que não tenha conhecimento técnico de utilização do equipamento adquirido, contratar a entrega técnica, que será cobrada pela fornecedora de acordo com a complexidade de cada equipamento, a ser previamente combinado em negociação à parte.

5.3 Não serão recebidas solicitações de assistências técnicas fora das condições mencionadas no item 1.4, sendo condição indispensável para a abertura do chamado.

5.4 A presente garantia será suspensa caso o comprado esteja em inadimplência com a fornecedora. Retornando a ser vigente com a regularização dos débitos.

A fornecedora reserva-se o direito de a qualquer tempo alterar seus equipamentos e tecnologias ou descontinuá-los, sem obrigação de fornecimento de peças de modelos já vendidos, bem como, não caracterizará defeituoso qualquer equipamento já vendido com tecnologia inferior ao modelo de venda atual.