

## Manual de Instruções

---

# MISTURADOR MXT-900



FAVOR LEIA O MANUAL E MANTENHA EM LUGAR DE FÁCIL ACESSO PARA CONSULTA ANTES DE INSTALAR, MONTAR E OPERAR A MÁQUINA. USE EQUIPAMENTO DE PROTEÇÃO INDIVIDUAL E OBSERVE TODAS AS INFORMAÇÕES DE SEGURANÇA. OPERAR EM DESACORDO COM ESTE MANUAL PODE CAUSAR DANOS AO OPERADOR E TAMBÉM DANIFICAR O PRODUTO.



## **REGRAS GERAIS DE SEGURANÇA**

**ATENÇÃO!** Leia atentamente todas as instruções. O não cumprimento de todas as instruções listadas abaixo pode resultar em choque elétrico, incêndio e / ou ferimentos pessoais graves. O termo “ferramenta elétrica” em todos os avisos listados abaixo se refere à sua ferramenta elétrica (com fio) operada pela rede elétrica ou ferramenta acionada por bateria (sem fio). Guarde todos os avisos e instruções para referência futura.

### **Segurança da área de trabalho**

Mantenha sua área de trabalho limpa e bem iluminada.

Locais de trabalho desordenados e áreas escuras são mais propensas a acidentes.

Não opere ferramentas elétricas em atmosferas explosivas, como na presença de líquidos, gases ou poeira inflamáveis. As ferramentas elétricas criam faíscas que podem inflamar a poeira ou vapores.

Mantenha crianças e visitantes afastados enquanto opera uma ferramenta elétrica. Distrações podem fazer com que você perca o controle.

### **Segurança elétrica**

As ferramentas aterradas devem ser conectadas a uma tomada devidamente instalada e aterrada de acordo com todos os códigos e regulamentações. Nunca remova o pino de aterramento ou modifique o plugue de nenhuma forma. Não use plugues adaptadores. Verifique com um eletricista qualificado se você tiver dúvidas se a tomada está devidamente aterrada. Se as ferramentas apresentarem mau funcionamento elétrico ou quebrar, o aterramento fornece um caminho de baixa resistência para conduzir a eletricidade para longe do usuário.

Evite o contato corporal com superfícies aterradas, como canos, radiadores, fogões e geladeiras. Existe um risco maior de choque elétrico se o seu corpo estiver aterrado.

Não exponha as ferramentas elétricas à chuva ou umidade. A entrada de água na ferramenta elétrica aumenta o risco de choque elétrico.

Nunca use o cabo para transportar as ferramentas ou retire o plugue da tomada. Mantenha o cabo longe de tomadas. Mantenha o cabo longe de calor, óleo, pontas afiadas ou peças móveis. Substitua os cabos danificados imediatamente. Cabos danificados aumentam o risco de choque elétrico.

Ao operar uma ferramenta elétrica ao ar livre, use cabos de extensão externa marcados com “W-A” ou “W”. Esses cabos são classificados para uso externo e reduzem o risco de choque elétrico.

Se operar uma ferramenta elétrica em um local úmido for inevitável, use uma fonte protegida por dispositivo de corrente residual (RCD). O uso de um RCD reduz o risco de choque elétrico.

### **Segurança pessoal**

Fique alerta, observe o que está fazendo e use o bom senso ao operar uma ferramenta elétrica. Não use a ferramenta se estiver cansado ou sob a influência de drogas, álcool ou medicação. Um momento de desatenção ao operar ferramentas elétricas pode resultar em lesões graves. Use equipamentos de segurança. Sempre use proteção para os olhos. Equipamentos de segurança como máscara contra poeira, sapatos de segurança antiderrapantes, capacete ou proteção auditiva usados em condições apropriadas reduzirão os danos dos ferimentos caso haja um acidente.



Evite acionar o equipamento acidentalmente. Certifique-se de que a chave esteja desligada antes de conectar. A conexão de ferramentas com a chave ligada pode causar danos físicos, bem como quebra do equipamento.

Remova as chaves de ajuste ou interruptores antes de ligar a ferramenta. Uma chave deixada em uma parte rotativa da ferramenta pode resultar em ferimentos pessoais.

Mantenha uma posição segura e equilíbrio o tempo todo. O equilíbrio e o apoio adequados permitem um melhor controle da ferramenta em situações inesperadas.

Vista-se adequadamente. Não use roupas largas ou joias. Mantenha seu cabelo, roupas e luvas longe de peças móveis. Roupas largas, joias ou cabelos compridos podem ficar presos nas peças móveis.

### **Uso e cuidado da ferramenta**

Não force a ferramenta. Use a ferramenta correta para sua aplicação. A ferramenta correta fará o trabalho melhor e com mais segurança na velocidade para a qual foi projetada.

Não use a ferramenta se o interruptor não ligar ou desligar. Qualquer ferramenta que não possa ser controlada com o interruptor é perigosa e deve ser reparada.

Desconecte o plugue da fonte de alimentação antes de fazer quaisquer ajustes, trocar acessórios ou armazenar a ferramenta. Tais medidas preventivas de segurança reduzem o risco de ligar a ferramenta acidentalmente.

Guarde as ferramentas fora do alcance de crianças e não permita que pessoas não familiarizadas com a ferramenta elétrica ou com estas instruções operem a ferramenta. As ferramentas são perigosas nas mãos de usuários não treinados.

Faça a manutenção das ferramentas com cuidado. Ferramentas com manutenção adequada têm menos probabilidade de travar e são mais fáceis de controlar.

Mantenha as ferramentas de corte afiadas e limpas. Ferramentas de corte com manutenção adequada e arestas de corte afiadas têm menos probabilidade de emperrar e são mais fáceis de trabalhar.

Verifique se há desalinhamento ou emperramento das peças móveis, quebra de peças e qualquer outra condição que possa afetar a operação das ferramentas. Se danificada, leve a ferramenta para manutenção antes de usá-la. Muitos acidentes são causados por ferramentas com manutenção inadequada.

Use a ferramenta elétrica, acessórios e lâminas, etc., de acordo com estas instruções e da maneira prevista para o tipo específico de ferramenta elétrica, levando em consideração as condições de trabalho e o trabalho a ser executado. O uso da ferramenta elétrica para operações diferentes das pretendidas pode resultar em acidentes graves

### **SERVIÇO**

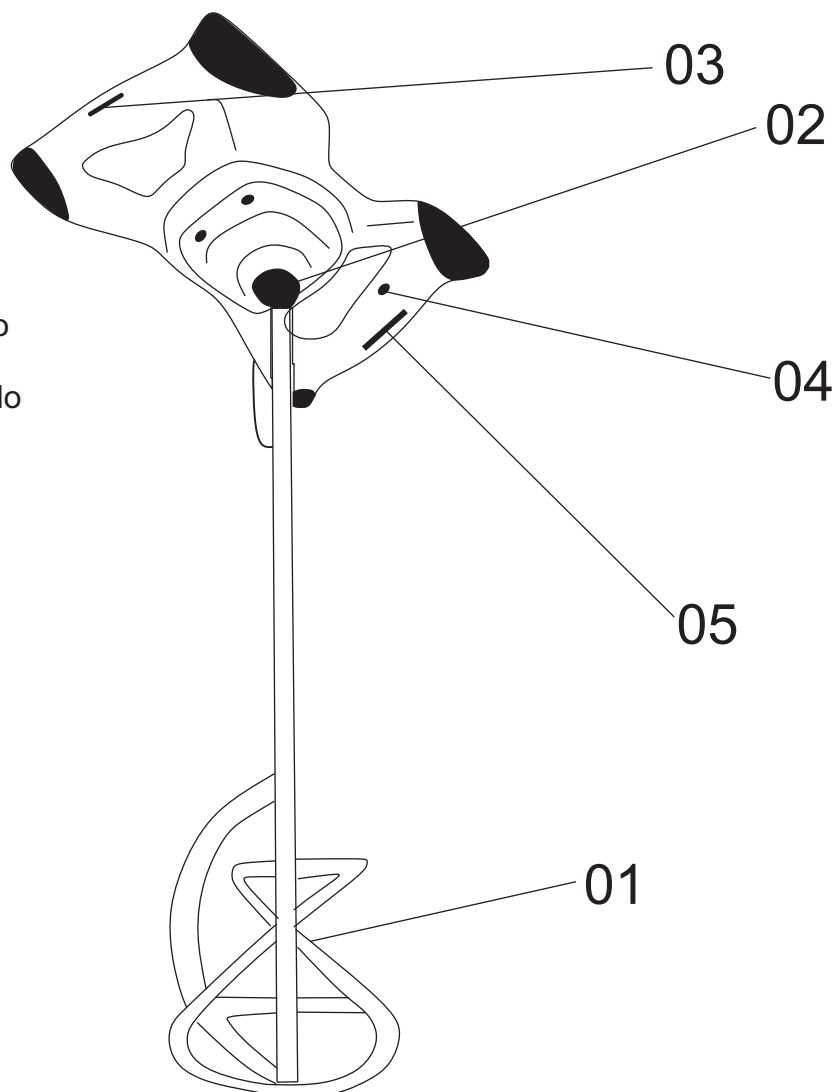
Leve sua ferramenta para manutenção por um técnico qualificado, usando apenas peças de reposição idênticas e originais. Isso irá garantir que a segurança da ferramenta elétrica seja mantida.

Se a substituição do cabo de alimentação for necessária, isso deve ser feito pelo fabricante ou seu agente para evitar riscos à segurança.

## 1. COMPONENTES PRINCIPAIS

### MISTURADOR DE 01 HASTE

- (1) Carambola
- (2) Eixo de conexão da ferramenta
- (3) Regulador de velocidade eletrônico
- (4) Botão de descanso do interruptor
- (5) Botão de acionamento do misturado
- (6) Alojamento do motor



Modelo: MXT-900	
Alimentação	220V
Potência	900W
Velocidade nominal sem carga	0-750/min
Medida pá	120mm

## 2. DESCRIÇÃO DO PRODUTO

Este misturador é um misturador de energia elétrica, equipado com uma pá única de rotação. É usado para misturar tintas de forma rápida e completa.

Você deve seguir algumas precauções de segurança ao usar o equipamento, a fim de evitar que lesões e danos ocorram. Portanto, você deve sempre ler este manual de operação com cuidado. Este manual deve ser mantido em um local seguro para que as informações contidas nele estejam sempre disponíveis. Este manual de operação deve acompanhar o equipamento se for transferido para outra pessoa.

## 3. ESPECIFICAÇÕES

### DADOS TÉCNICOS

Entrada de Alimentação 900w

Tensão 220V / 50-60Hz

Número de Engrenagens: 1

ROTAÇÃO: 750RPM

## 4. INSTRUÇÕES DE SEGURANÇA:

Leia essas instruções com cuidado antes de usar o equipamento. Tenha familiaridade com o produto, suas funções e métodos de operação.

### ATENTE-SE À VOLTAGEM DO EQUIPAMENTO:

Esta informação encontra-se no cabo de energia do equipamento (220V).

### DESLIGUE IMEDIATAMENTE O EQUIPAMENTO EM CASO DE:

1. Mal funcionamento do cabo de alimentação ou danos no cabo de energia.
2. Interruptor quebrado.
3. Fumaça ou insulamento chamuscado.

## 5. REGRAS DE SEGURANÇA GERAIS:

1. Trabalhe em área que forneça a segurança necessária:

a) Mantenha a área limpa e bem iluminada.

b) Não opere este equipamento em áreas com riscos de explosão, bem como onde haja líquidos e gases inflamáveis.

## 6. PRECAUÇÕES

Leia atentamente as instruções a seguir antes de operar este equipamento.

- (1) Verifique a situação de segurança quando a máquina estiver em operação;
- (2) Opere este equipamento em local de trabalho adequado;
- (3) Mantenha outras pessoas longe do local de trabalho;
- (4) Quando trabalhar em locais úmidos, tenha cuidado para que a umidade não afete as partes da ferramenta;
- (5) Mantenha a área de trabalho suficientemente iluminada;
- (6) Verifique se a fonte de energia é compatível com a voltagem do equipamento;
- (7) Verifique se o equipamento tem proteção de aterramento ou não;
- (8) O equipamento não pode sobrecarregar ou super aquecer;
- (9) O cabo de energia não pode estar muito longe da ferramenta. **NÃO** puxe o cabo de energia para desconectar o plug. Mantenha o cabo de energia longe do calor e da umidade;
- (10) Desligue o equipamento da energia quando o mesmo não estiver trabalhando ou em manutenção;
- (11) Não use solvente para realizar a limpeza deste equipamento;
- (12) Não instale ou opere esta ferramenta em circunstâncias que ofereçam qualquer risco de explosão;
- (13) Não use balde ou recipiente de mistura móvel ou que ofereça risco de escorregar;
- (14) Não deixe a máquina ociosa conectada à rede elétrica;
- (15) Não retire o recipiente de mistura enquanto a pá do misturador estiver girando. **JAMAIS** toque na pá de mistura enquanto ela estiver em movimento;
- (16) Não ligue o misturador se o material do recipiente ressecar. Isso irá danificar a pá e o motor do equipamento;
- (17) O equipamento não irá apresentar falhas se você operá-lo seguindo as instruções de segurança;
- (18) Utilize óculos de segurança e protetores auriculares sempre que operar este equipamento;
- (19) Somente use peças originais na manutenção do misturador.
- (20) Este modelo de misturador é indicado para misturar tintas, portanto, jamais o utilize para outros tipos de materiais.**

## 7. MONTANDO O MISTURADOR NAUBER MXT-900:

Figura 01: Retire a haste e a carambola (pá) do misturador da caixa;

Figura 02: Conecte as duas partes;

Figura 03: Utilize a chave para apertar;

Figura 04: Encaixe a haste no eixo de conexão do equipamento;

Figura 05: Gire os parafusos na direção anterior, e o misturador estará montado.



Figura 01



Figura 02

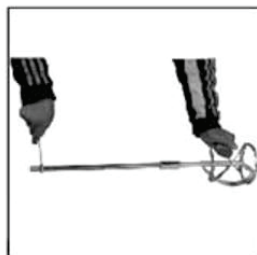


Figura 03



Figura 04



Figura 05

## 8. OPERANDO O MISTURADOR NAUBER MXT-900:

Acione primeiro o botão de trava de descanso do interruptor e, em seguida, pressione o botão de partida.

Quando a máquina estiver parada, gire o botão para alterar a velocidade.

Quando você não conseguir alterar a velocidade completamente girando o regulador de velocidade, gire ligeiramente as pás do eixo e daí gire novamente o botão regulador de velocidade.

Ligue primeiro o interruptor de energia e, em seguida, gire o interruptor do regulador localizado na alça esquerda para obter a velocidade desejada.

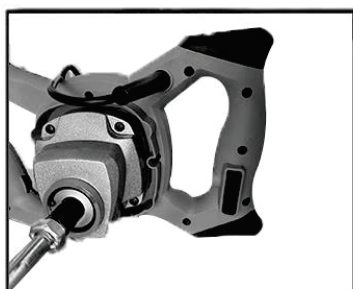


Figura 06

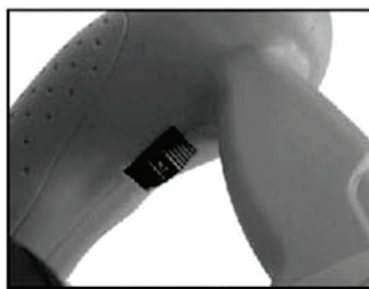


Figura 07

Solte o botão de acionamento para interromper o misturador.

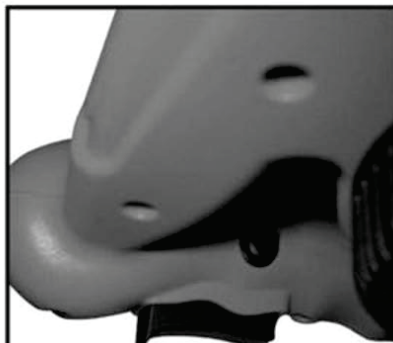


Figura 08

Produtos elétricos não podem ser descartados em lixo doméstico. Caso não saiba como proceder em relação à reciclagem, contate a autoridade competente mais próxima.



## 7. CUIDADOS E MANUTENÇÃO

Retire o equipamento da tomada antes de efetuar qualquer ajuste ou manutenção. Sua ferramenta elétrica não requer lubrificação ou manutenção adicional. Guarde sempre a sua ferramenta elétrica em um lugar seco.

Se o cabo de alimentação estiver danificado, deve ser substituído pelo fabricante, seu agente de serviço ou pessoas com autorização técnica, a fim de evitar um perigo.

Se uma falha não puder ser corrigida, devolva o equipamento a um revendedor autorizado para reparo.

Em caso de necessidade de troca de peça, utilize somente peças originais.

### **Limpeza:**

Mantenha os dispositivos de segurança, ranhuras de ventilação e carcaça do motor livres de sujeira e poeira. Limpe a unidade esfregando-a com um pano limpo ou limpe-a com água a baixa pressão.

Recomendamos que você sempre limpe a unidade imediatamente após usá-la.

Limpe a unidade regularmente esfregando-a com um pano úmido e um pouco de sabão.

Não use produtos de limpeza ou solventes; estes afetarão as partes plásticas na unidade.

Você também deve garantir que a água não entre no interior do equipamento.

### **Escovas de carvão:**

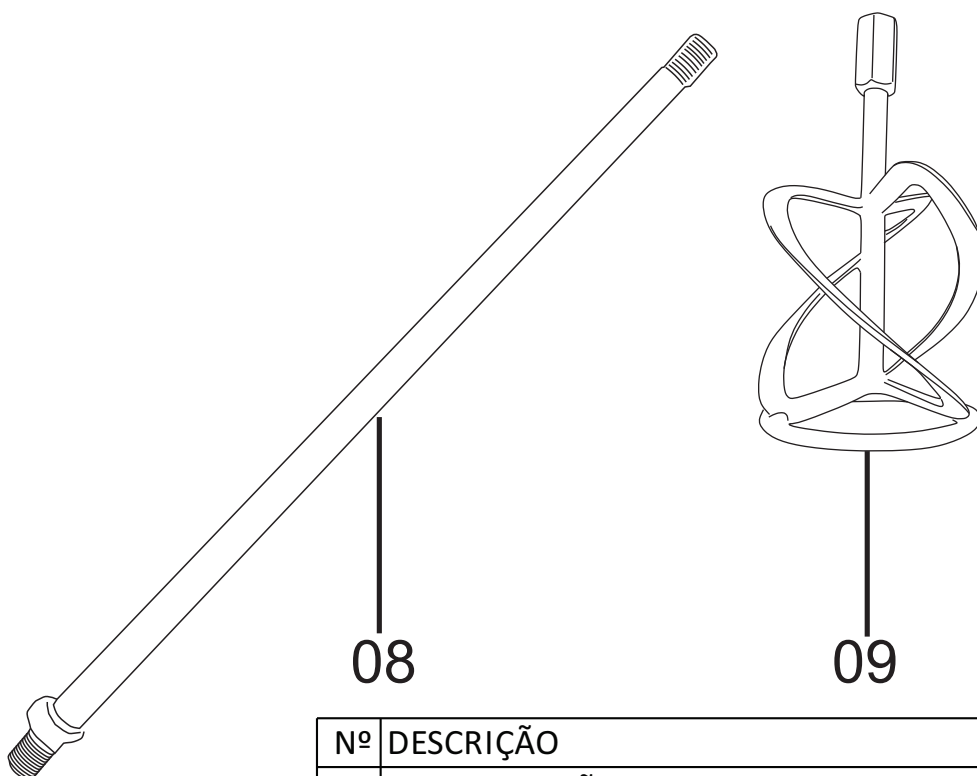
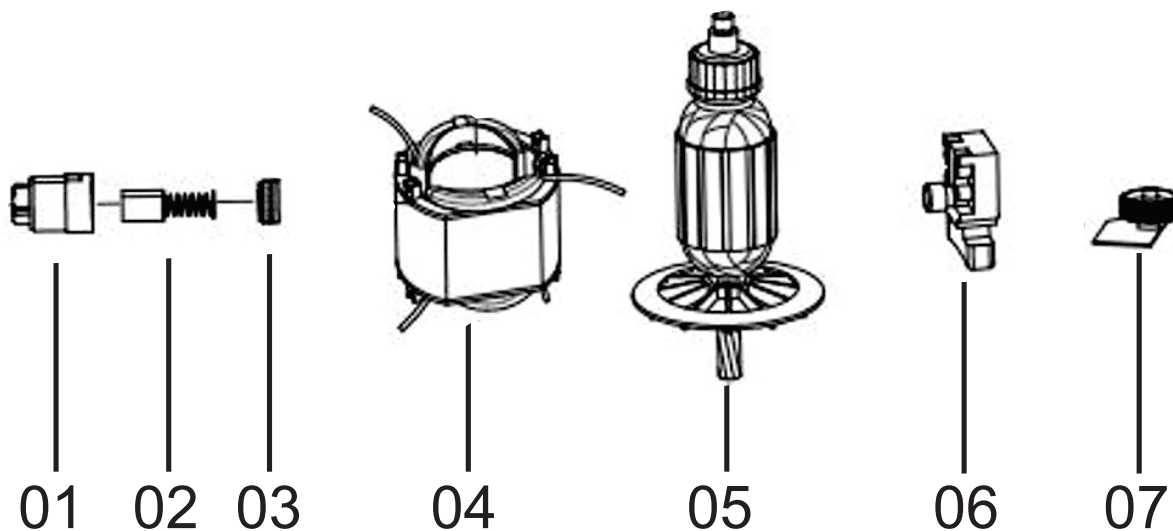
As escovas de carvão devem ser verificadas a cada 60 horas de trabalho.

Se ocorrer faíscas excessivas, é necessário que as escovas de carvão sejam verificadas por um técnico autorizado.

**Atenção!** Somente um técnico qualificado pode trocar as escovas.



## LISTA DE PEÇAS



Nº	DESCRIÇÃO
1	PORTA CARVÃO MXT-900
2	ESCOVAS DE CARVÃO MXT-900
3	TAMPA DO PORTA CARVÃO MXT-900
4	ESTATOR MXT-900
5	ROTOR MXT-900
6	BOTÃO LIGA/DESLIGA MXT-900
7	CONTROLADOR DE VELOCIDADE MXT-900
8	HASTE MXT-900
9	CARAMBOLA (PÁ) MXT-900

## **TERMO DE GARANTIA**

Equipamento: MISTURADOR MXT-900

Entrega Técnica: Não ( ) Sim ( ) Data \_\_\_\_\_/\_\_\_\_\_/\_\_\_\_\_

### **1) Das Condições de Garantia:**

1.1 Ao receber o equipamento é necessário que o comprador verifique suas condições, e seu conjunto de peças, sendo que qualquer reclamação por falta de objetos ou outras avarias só serão aceitas se observadas no momento da entrega, antes da assinatura do canhoto da nota fiscal de compra. Devendo ser comunicada imediatamente a fornecedora.

1.2 O prazo de garantia deste equipamento é de 03 (três) meses por força de lei (garantia legal) + 03 (três) meses de garantia estendida, totalizando 06 (seis) meses de garantia, contados a partir da data de emissão da nota fiscal.

1.3 Pela presente garantia, a fornecedora se compromete em reparar ou substituir peças que apresentem vícios ou defeitos de fabricação, desde que em acordo com as cláusulas estabelecidas neste termo.

1.4 Durante o período de garantia, qualquer manutenção que se faça necessária deverá ser comunicada a fornecedora, e somente poderá ser realizada com autorização desta. Tal descumprimento enseja a perda da garantia.

1.5 A garantia é concedida em caráter exclusivo para que as eventuais manutenções ou reparos sejam efetuados na sede da empresa fornecedora. O procedimento para acionar a garantia se dará através de envio de email de solicitação para o endereço eletrônico [assistencia@nauber.com.br](mailto:assistencia@nauber.com.br), informando o problema ocorrido, com fotos, e aguardar as orientações para envio do equipamento por transportadora até a sede da fornecedora, para realização da assistência.

1.6 A garantia não cobre despesas de frete ou transporte da ferramenta até a Assistência Técnica Autorizada, sendo que os custos serão de responsabilidade do consumidor.

1.7 A garantia das peças substituídas são agrupadas a garantia total, não caracterizando desta forma a prorrogação do período.

### **2) Resulta em perda da Garantia:**

2.1 Defeitos provenientes de mau uso, transporte inadequado, perdas de peças, falta de limpeza do equipamento, ou outras evidências de fatores provocados por acidente ou por força da natureza, tais como; alagamento, incêndios, queima elétrica, queda, furto, depredação, e afins.

2.2 Se o equipamento for utilizado em rede elétrica fora dos padrões especificados.

2.3 Se for constatado que o equipamento foi violado, ou submetido a intervenções técnicas não autorizadas pela fornecedora, bem como, substituição de peças, alteração do circuito elétrico ou dispositivos de segurança.

2.4 Negligência ou imperícia no uso ou manuseio do equipamento, submetendo-o, a aplicações diversas das recomendadas, ou a trabalho sob excessiva força.

### 3) A GARANTIA do equipamento cobre DEFEITOS DE FABRICAÇÃO.

#### 4) A GARANTIA do equipamento NÃO COBRE:

Defeitos provenientes de mau uso;

Transporte inadequado;

Perdas de peças;

Falta de limpeza do equipamento ou manuseio incorreto do material, tal como: Deixar secar/ catalisar material dentro do equipamento ou peças, provocando entupimento do sistema;

DESGASTE natural de uso, ou seja, peças que realizam contato direto com a abrasividade do material utilizado, ou peças que mantêm contato direto com alimentação elétrica, tais como:

Pistão, diafragma, vedações, mangueiras, reparo de pistola, placas eletrônicas, sensores, rotor, estator, escovas de carvão e afins (itens que podem sofrer dano por surtos elétricos da rede de alimentação);

Se o equipamento for utilizado em rede elétrica fora dos padrões especificados;

Se o equipamento for utilizado em rede pneumática fora dos padrões especificados;

Se for constatado que o equipamento foi violado, ou submetido a intervenções técnicas não autorizadas pela NAUBER MÁQUINAS, bem como, substituição de peças e alteração do circuito elétrico ou dispositivos de segurança;

Negligência ou imperícia no uso ou manuseio do equipamento, submetendo-o, a aplicações diversas das recomendadas, ou a trabalho sob excessiva força.

#### 4.1 Itens Não Cobertos Pela Garantia:

4.1.1 Na ocorrência de necessidade de assistência técnica, não integram a garantia os prejuízos pela paralisação de obra, lucros cessantes, despesas com operadores do equipamento, ou materiais que se deteriorarem pelo não funcionamento do equipamento, bem como, não há cobertura de qualquer dano pessoal ou material ao comprador ou à terceiros.

4.1.2 Não integram a garantia as peças que possuem desgaste de uso, tais como, êmbolos, discos, lixas, e outros que estão relacionados ao tempo de uso e desgaste natural.

4.1.3 Os defeitos de pintura e de funcionamento geral ocasionados por influências externas, intempéries, mau acondicionamento do equipamento, ou a exposição à produtos químicos.

4.1.4 Ruídos e outros fatores que possam surgir por condições anormais de uso.

**Qualquer dúvida deverá ser comunicada ao Departamento de Pós-Venda da NAUBER MÁQUINAS.**

## **5) Disposições Gerais:**

5.1 Se acionada a garantia, e não for constatado defeitos ou vícios de fabricação, ficará a cargo do comprador arcar com as despesas de; mão de obra, peças e insumos por desgaste natural ou mau uso, despesas de deslocamento, e hospedagem.

5.2 É recomendado ao comprador que não tenha conhecimento técnico de utilização do equipamento adquirido, contratar a entrega técnica, que será cobrada pela fornecedora de acordo com a complexidade de cada equipamento, a ser previamente combinado em negociação à parte.

5.3 Não serão recebidas solicitações de assistências técnicas fora das condições mencionadas no item 1.4, sendo condição indispensável para a abertura do chamado.

5.4 A presente garantia será suspensa caso o comprado esteja em inadimplência com a fornecedora. Retornando a ser vigente com a regularização dos débitos.

A fornecedora reserva-se o direito de a qualquer tempo alterar seus equipamentos e tecnologias ou descontinuá-los, sem obrigação de fornecimento de peças de modelos já vendidos, bem como, não caracterizará defeituoso qualquer equipamento já vendido com tecnologia inferior ao modelo de venda atual.