

## Manual de Instruções

---

# LIXADEIRA GIRAFA LX850-CS



FAVOR LEIA O MANUAL E MANTENHA EM LUGAR DE FÁCIL ACESSO PARA CONSULTA ANTES DE INSTALAR, MONTAR E OPERAR A MÁQUINA. USE EQUIPAMENTO DE PROTEÇÃO INDIVIDUAL E OBSERVE TODAS AS INFORMAÇÕES DE SEGURANÇA. OPERAR EM DESACORDO COM ESTE MANUAL PODE CAUSAR DANOS AO OPERADOR E TAMBÉM DANIFICAR O PRODUTO.

## 1. DESCRIÇÃO DO PRODUTO

Esta máquina é designada para lixamentos em paredes de alvenaria, gesso e massa corrida. Favor tomar todas as precauções de segurança quando usar este equipamento. Favor leia este manual antes de operar o equipamento.

## 2. ESPECIFICAÇÕES TÉCNICAS

|                           |               |
|---------------------------|---------------|
| Modelo                    | LX850-CS      |
| Potência                  | 850W          |
| Velocidade de Ajuste      | 800-1.700 RPM |
| Diâmetro do disco de lixa | 225mm         |
| Diâmetro do tubo          | 32mm          |
| Peso líquido              | 4,2kg         |

**220 Volts / 60Hz**

|                                |                         |
|--------------------------------|-------------------------|
| Medidas do produto (C x L x A) | 113cm x 26,5cm x 17,5cm |
|--------------------------------|-------------------------|

## 3. INSTRUÇÕES TÉCNICAS

**Atenção! Leia e siga todas as instruções de segurança.**

3.1 Dicas de segurança referente à área de trabalho.

- Mantenha o local de trabalho limpo e organizado.
- Não trabalhe próximo a material, atmosfera ou líquidos explosivos.

3.2 Dicas de Segurança Elétrica

- Não modifique o comprimento original do cabo e nunca altere o plug original da máquina.
- Evite contato das partes do corpo em fios elétricos ou tubos de sucção.
- Não expor a lixadeira na chuva ou em condições de umidade.
- Nunca puxe ou transporte a lixadeira através do cabo de alimentação elétrico.
- Mantenha o cabo de alimentação elétrico longe de objetos cortantes ou objetos em movimentos.
- Se a operação em local úmido não pode ser evitada, favor proteja a fiação a fim de evitar curto.

### 3.3 Dicas de segurança pessoal



- a) Esteja sempre alerta.
- b) Nunca usa o equipamento quando estiver cansado ou sob efeito de drogas, álcool ou medicações fortes.
- c) Use equipamento de proteção individual, tais como, luvas, mascaras e óculos de segurança.
- d) Ao operar, mantenha-se em pé e em base segura e equilibrada todo o tempo.
- f) Não use roupas soltas e sempre mantenha os cabelos presos.

### 3.4 Principais cuidados

- a) Não force a lixadeira demasiadamente contra a parede.
- b) Sempre desligue a lixadeira antes de qualquer reparo ou tirar ou adaptar qualquer acessório.
- c) Mantenha sempre o produto fora do alcance de crianças ou de pessoas não capacitadas para o mesmo.
- d) Preserve sua lixadeira. Antes de operar, certifique-se de que todas as partes estão bem presas ao equipamento.
- e) Mantenha o equipamento sempre limpo.
- f) Sempre use a lixadeira de acordo com as instruções.

### 3.5 Serviços e Assistência

**a) A garantia deste equipamento é de 06 (seis) meses, que se referem a 03 (três meses de garantia legal) + 03 (três meses de garantia estendida do fornecedor). Durante este período qualquer manutenção deverá ser realizada em assistência técnica cadastrada pela Nauber, que pode ser localizada em [WWW.NAUBER.COM.BR](http://WWW.NAUBER.COM.BR)).**

**b) Use sempre peças originais de fábrica**

### 4. PRECAUÇÕES SOBRE O USO CORRETO DO PRODUTO

**Atenção!** Tomar todas as medidas básicas a fim de evitar choques elétricos, lesões e queimaduras antes de usar o produto.

Estas instruções devem ser guardadas em local seguro e de fácil acesso.

- a) O equipamento não deve ser usado em ambientes onde há atmosfera explosiva.
- b) Não use o cabo elétrico enrolado sobre o seu corpo.

- c) Não utilize a máquina em trabalho impróprio à sua característica. Por exemplo; Lixar pedras, farpas de madeiras, etc.
- d) Em caso de reparo, use somente peças originais, caso contrário pode vir a perder a garantia do produto.
- e) Quando for substituir acessório rotativos, favor acoplar produtos compatíveis com a características das originais, a fim de não houver quebras ou rachaduras nas peças causando danos a máquina e a operador.
- f) Nunca utilize a máquina sem antes verificar os acessórios rotativos, Caso houver qualquer rachadura, trincas ou algo suspeito, favor não utilizar o equipamento. Leve ao profissional capacitado para conserto.
- g) Nunca tire da parede a lixadeira antes dela parar totalmente, pois caso contrário pode vir a perder o controle da máquina causando acidente e também marcar ou lixar desproporcionalmente a superfície desejada.
- h) Limpe as partes de sucção da lixadeira regularmente, de preferência sempre quando houver intervalos de trabalho.
- i) Para um melhor aproveitamento da lixadeira NAUBER, sempre escolha o disco lixa adequando com a superfície e o resultado.
- j) A NAUBER sempre recomenda o uso de luvas e óculos de segurança.

## **5.COMO USAR A LIXADEIRA NAUBER MOD. LX850-CS**

Atenção! Antes de preparar a máquina, reparar ou realizar qualquer manutenção, certifique-se que o botão de ligar/desligar está na posição Tur OFF e também que o plug está desconectado da tomada. Este equipamento possui sistema autônomo de sucção, através da turbina posicionada na parte superior do motor do equipamento. É imprescindível que após o uso, seja feita limpeza dos furos de sucção posicionados na base de lixamento, bem como, a limpeza do saco coletor a cada 1 (uma) hora de trabalho.

### **5.1 Antes de iniciar a operação favor verificar:**

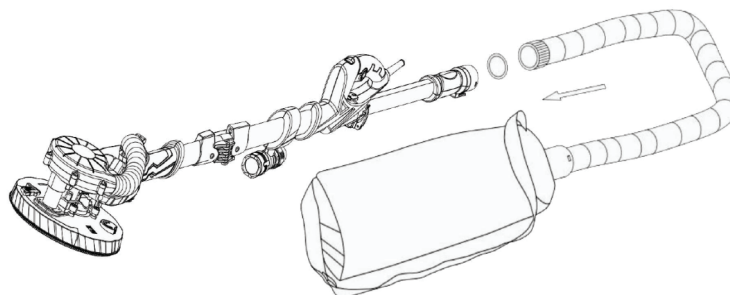
- a) Verificar se a tensão da rede elétrica corresponde as informadas na etiqueta do equipamento.
- b) Antes de usar o equipamento leia com atenção o Manual da Máquina.

### **5.2 Como operar a lixadeira Nauber LX850-CS:**

- a) Solte a chave bloqueio e pegue a haste de extensão para conectar com a máquina.



b) Pegue o saco coletor e conecte na parte de baixo do cabo da lixadeira, conforme figura abaixo:



### 5.3 Controle elétrico

Veja abaixo as formas de ligar, desligar e controlar a velocidade da sua lixadeira NAUBER LX850- CS.

a) Botão de ajuste de velocidade.



A velocidade é ajustada de modo eletrônico;

O modo de rotação se inicia na velocidade 3. Indicamos para usos normais velocidades superiores a 5. Velocidade 1 e 2 são apenas para modos de limpeza do equipamento em giro lento.

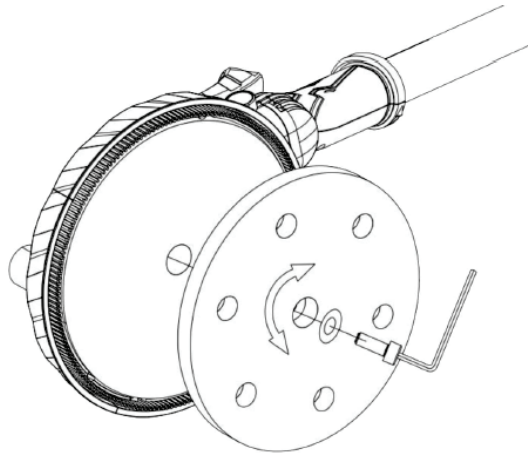
### 5.4 Como substituir o prato base do disco lixa

a) Inserir a chave allen tamanho cinco (5) no parafuso central do prato.

b) segure o prato firmemente e gire a chave allen até soltar o parafuso.

c) Após tirar o prato antigo, coloque o novo e faça o mesmo procedimento.

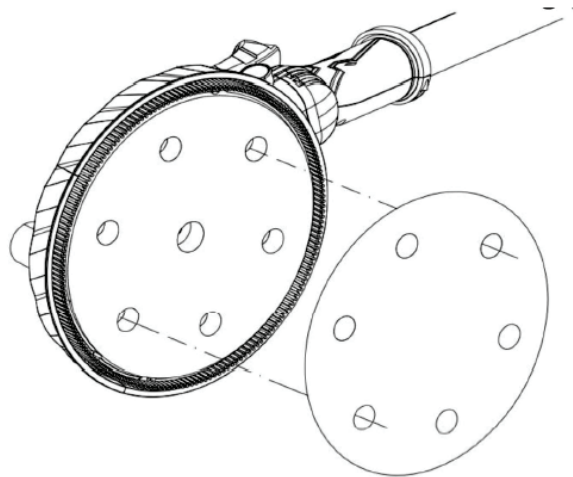
d) É recomendável o mesmo procedimento para limpeza preventiva.



**Atenção! Use somente peças originais Nauber!**

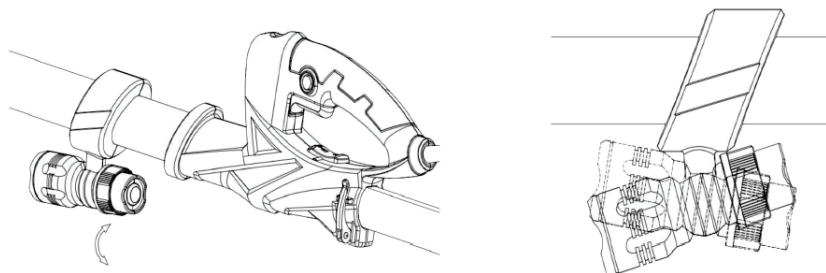
## 5.5 Como acoplar o disco lixa

- a) Utilize sempre discos de lixa com velcro e com furação.
- b) Coloque o disco lixa no prato conforme os furos para uma melhor absorção.



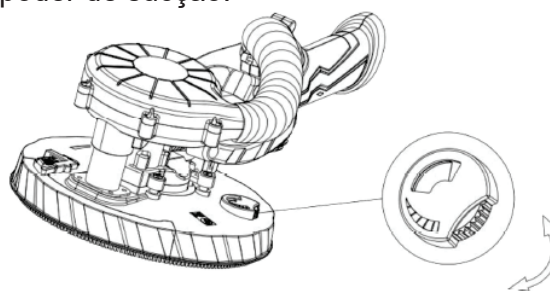
## 5.6 Luz de led

luz de LED com 3,8W e ajuste direcional para facilitar o trabalho em locais escuros ou de pouca luminosidade.



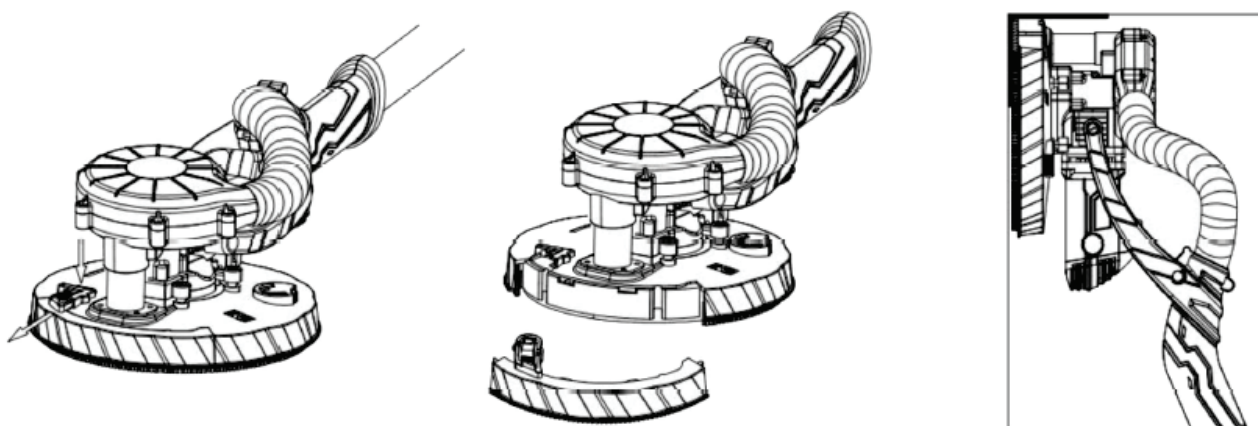
## 5.7 Como ajustar a capacidade de sucção

- a) Sentido horário reduz a capacidade de sucção.
- b) Sentido anti-horário aumenta o poder de sucção.



## 5.8 Como lixar as bordas ou cantos de parede

- a) Parte da escova pode ser removida facilitando o lixamento dos cantos de difícil acesso.

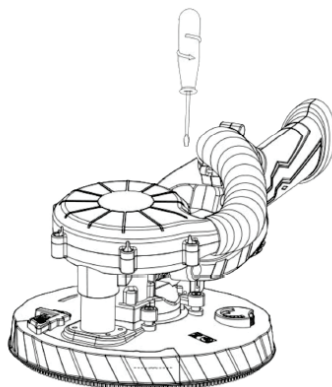


**Atenção!**

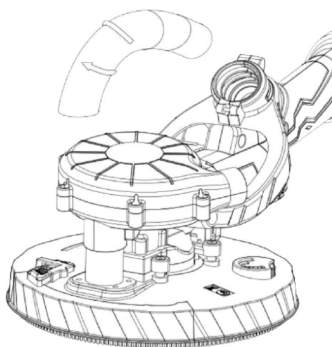
**Cuidado ao aproximar a lixadeira de cantos ou caixas de luz sem a proteção, pois pode ocasionar danos à base da espuma.**

## 5.9 Como trocar a mangueira do saco coletor

a) Afrouxe o anel de fixação com a chave de fenda e retire a mangueira do saco coletor.

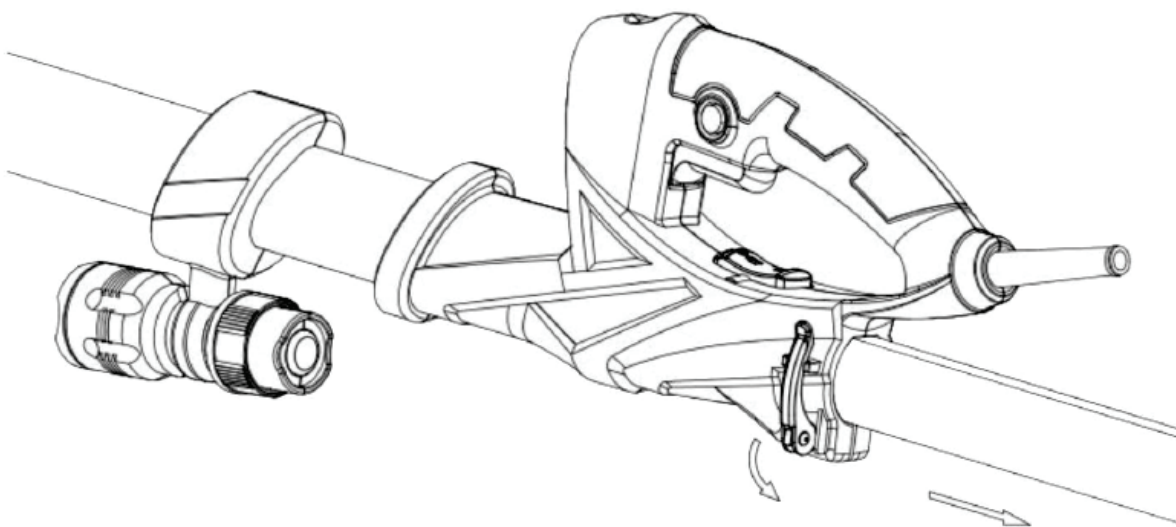


b) Rotacione a mangueira em sentido anti-horário e puxe.



## 5.10 Como desacoplar a haste de extensão

a) Quando desacoplar a extensão, puxe a alavanca lateral até o limite e em seguida puxe a haste de extensão.





## **6. DICAS DE TRABALHO**

- a) Sempre use as duas mãos para controlar e segurar a lixadeira.
- b) Antes de operar a máquina, certifique-se que todas as peças estão presas ao equipamento.
- c) Conecte a lixadeira na rede elétrica somente em 220V.
- d) Antes de ligar a lixadeira, encoste a mesma na superfície que deseja trabalhar e então ligue a máquina. Isto evita de marcar a parede devido o primeiro contato.  
Desligue a máquina com a lixadeira encostada na superfície a após encerrar a rotação retire a mesma.
- e) Para paredes altas, faça movimento curtos.
- f) Para tetos faça movimento longos.
- h) Para em efeito melhor, evite pressionar a máquina e atrito do disco lixa.
- i) Após o uso limpe a máquina adequadamente.

## **7. COMO CUIDAR E REPARAR A LIXADEIRA NAUBER MOD. LX850-CS**

### **7.1 Observações iniciais**

- a) Para reparar ou trocar peças do equipamento sempre retire o plug da tomada.
- b) Sempre mantenha o seu equipamento em local seco e seguro.
- c) Se o cabo de alimentação estiver danificado, troque-o imediatamente.
- d) Se o reparo necessitar de uma qualificação técnica mais apurada, favor encaminhar o produto à assistência técnica autorizada.

### **7.2 Limpeza**

- a) Mantenha os dispositivos de segurança, ventilação e o motor o mais livre possível da sujeira e da poeira.
- b) Limpe o equipamento com um pano úmido e com sabão neutro. Não use solventes.
- c) Não lave com água corrente ou com jato de água. Nunca submergir o equipamento.

### **7.3 Escovas de carvão**

- a) Um dos sintomas mais comuns de desgastes das escovas de carvão é a perda de potência do equipamento.

## **8. SINTOMAS E SOLUÇÕES COMUNS**

### **8.1 A lixadeira está ligada a rede mas não funciona**

- a) Verificar se os fios do cabo estão soltos da máquina ou se não está devidamente encaixada na tomada.
- b) Verificar se não há ruptura no cabo de alimentação.

### **8.2 Ao ligar a lixadeira, escuta-se ruídos estranhos no motor**

- a) Verificar se o motor não está parado ou lento devido o acúmulo de sujeiras.
- b) Verificar se não há alguma peça travando o motor.
- c) Pressão demasiada durante a tarefa.

### **8.3 Motor esquenta**

- a) Verifica se algum elemento não está obstruindo a ventilação.
- b) Verificar se rolamento não está danificado.
- c) Verificar se o operador não está pressionando demasiadamente o equipamento ao executar o lixamento.

### **8.4 Faíscas altas e frequentes no comutador**

- a) Verificar se não há curto circuito na armadura do motor.
- b) Escovas de carvão danificado.
- c) Comutador sujo.

**8. SIMBOLOS E SIGNIFICADOS NA ETIQUETA DA SUA LIXADEIRA**

|   |                                   |   |                            |
|---|-----------------------------------|---|----------------------------|
| V   | Volts                             | Hz  | Hertz                      |
| ~   | Corrente alternada                | W   | Wats                       |
| n <sub>0</sub>  | Velocidade na partida             | /min or min <sup>-1</sup>   | Velocidade por minuto      |
|  | Aparelho com isolamento Classe II |  | Favor leia o manual        |
|  | Uso de abafador de ruídos         |  | Uso de óculos de segurança |



Antes de usar o equipamento leia com atenção o manual do produto



Sempre use abafador de ruídos para este equipamento



Sempre use óculos de segurança para este equipamento



Sempre use máscara de segurança para este equipamento

## **TERMO DE GARANTIA**

Equipamento: LIXADEIRA GIRAFÁ LX850-CS

Entrega Técnica: Não ( ) Sim ( ) Data \_\_\_\_/\_\_\_\_/\_\_\_\_

### 1) Das Condições de Garantia:

1.1 Ao receber o equipamento é necessário que o comprador verifique suas condições, e seu conjunto de peças, sendo que qualquer reclamação por falta de objetos ou outras avarias só serão aceitas se observadas no momento da entrega, antes da assinatura do canhoto da nota fiscal de compra. Devendo ser comunicada imediatamente a fornecedora.

1.2 O prazo de garantia deste equipamento é de 03 (três) meses por força de lei (garantia legal) + 03 (três) meses de garantia estendida, totalizando 06 (seis) meses de garantia, contados a partir da data de emissão da nota fiscal.

1.3 Pela presente garantia, a fornecedora se compromete em reparar ou substituir peças que apresentem vícios ou defeitos de fabricação, desde que em acordo com as cláusulas estabelecidas neste termo.

1.4 Durante o período de garantia, qualquer manutenção que se faça necessária deverá ser comunicada a fornecedora, e somente poderá ser realizada com autorização desta. Tal descumprimento enseja a perda da garantia.

1.5 A garantia é concedida em caráter exclusivo para que as eventuais manutenções ou reparos sejam efetuados na sede da empresa fornecedora. O procedimento para acionar a garantia se dará através de envio de email de solicitação para o endereço eletrônico [assistencia@nauber.com.br](mailto:assistencia@nauber.com.br), informando o problema ocorrido, com fotos, e aguardar as orientações para envio do equipamento por transportadora até a sede da fornecedora, para realização da assistência.

1.6 Dentro do prazo de garantia, os custos de frete ficarão a cargo da fornecedora.

1.7 A garantia das peças substituídas são agrupadas a garantia total, não caracterizando desta forma a prorrogação do período.

### 2) Resulta em perda da Garantia:

2.1 Defeitos provenientes de mau uso, transporte inadequado, perdas de peças, falta de limpeza do equipamento, ou outras evidências de fatores provocados por acidente ou por força da natureza, tais como; alagamento, incêndios, queima elétrica, queda, furto, depredação, e afins.

2.2 Se o equipamento for utilizado em rede elétrica fora dos padrões especificados.

2.3 Se for constatado que o equipamento foi violado, ou submetido a intervenções técnicas não autorizadas pela fornecedora, bem como, substituição de peças, alteração do circuito elétrico ou dispositivos de segurança.

2.4 Negligência ou imperícia no uso ou manuseio do equipamento, submetendo-o, a aplicações diversas das recomendadas, ou a trabalho sob excessiva força.

### **3) A GARANTIA do equipamento cobre DEFEITOS DE FABRICAÇÃO.**

#### **4) A GARANTIA do equipamento NÃO COBRE:**

Defeitos provenientes de mau uso;

Transporte inadequado;

Perdas de peças;

Falta de limpeza do equipamento ou manuseio incorreto do material, tal como: Deixar secar/ catalisar material dentro do equipamento ou peças, provocando entupimento do sistema;

DESGASTE natural de uso, ou seja, peças que realizam contato direto com a abrasividade do material utilizado, ou peças que mantêm contato direto com alimentação elétrica, tais como:

Pistão, diafragma, vedações, mangueiras, reparo de pistola, placas eletrônicas, sensores, rotor, estator, escovas de carvão e afins (itens que podem sofrer dano por surtos elétricos da rede de alimentação);

Se o equipamento for utilizado em rede elétrica fora dos padrões especificados;

Se o equipamento for utilizado em rede pneumática fora dos padrões especificados;

Se for constatado que o equipamento foi violado, ou submetido a intervenções técnicas não autorizadas pela NAUBER MÁQUINAS, bem como, substituição de peças e alteração do circuito elétrico ou dispositivos de segurança;

Negligência ou imperícia no uso ou manuseio do equipamento, submetendo-o, a aplicações diversas das recomendadas, ou a trabalho sob excessiva força.

#### **4.1 Itens Não Cobertos Pela Garantia:**

4.1.1 Na ocorrência de necessidade de assistência técnica, não integram a garantia os prejuízos pela paralisação de obra, lucros cessantes, despesas com operadores do equipamento, ou materiais que se deteriorarem pelo não funcionamento do equipamento, bem como, não há cobertura de qualquer dano pessoal ou material ao comprador ou à terceiros.

4.1.2 Não integram a garantia as peças que possuem desgaste de uso, tais como, êmbolos, discos, lixas, e outros que estão relacionados ao tempo de uso e desgaste natural.

4.1.3 Os defeitos de pintura e de funcionamento geral ocasionados por influências externas, intempéries, mau acondicionamento do equipamento, ou a exposição à produtos químicos.

4.1.4 Ruídos e outros fatores que possam surgir por condições anormais de uso.

***Qualquer dúvida deverá ser comunicada ao Departamento de Pós-Venda da NAUBER MÁQUINAS.***

5) Disposições Gerais:

5.1 Se acionada a garantia, e não for constatado defeitos ou vícios de fabricação, ficará a cargo do comprador arcar com as despesas de; mão de obra, peças e insumos por desgaste natural ou mau uso, despesas de deslocamento, e hospedagem.

5.2 É recomendado ao comprador que não tenha conhecimento técnico de utilização do equipamento adquirido, contratar a entrega técnica, que será cobrada pela fornecedora de acordo com a complexidade de cada equipamento, a ser previamente combinado em negociação à parte.

5.3 Não serão recebidas solicitações de assistências técnicas fora das condições mencionadas no item 1.4, sendo condição indispensável para a abertura do chamado.

5.4 A presente garantia será suspensa caso o comprado esteja em inadimplência com a fornecedora. Retornando a ser vigente com a regularização dos débitos.

A fornecedora reserva-se o direito de a qualquer tempo alterar seus equipamentos e tecnologias ou descontinuá-los, sem obrigação de fornecimento de peças de modelos já vendidos, bem como, não caracterizará defeituoso qualquer equipamento já vendido com tecnologia inferior ao modelo de venda atual.